

Cadeiras Administrativas

CONFORTO COM DURABILIDADE

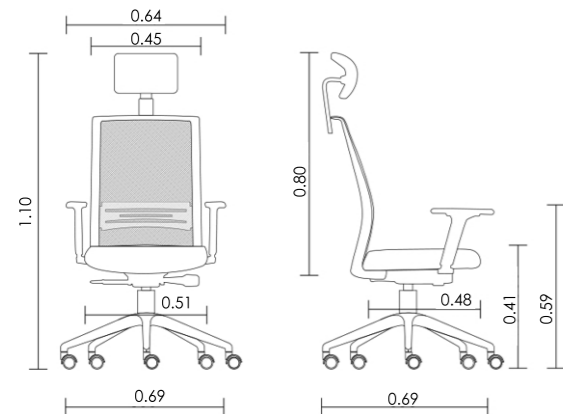
Nossa inovadora cadeira de escritório proporciona uma nova experiência de sentar-se e sentir-se bem. Perfeitamente ajustada ao corpo adapta-se à forma das costas. Ajudando na saúde e no bem-estar das pessoas. Seu design discreto pode ser integrado a uma ampla variedade de ambientes de trabalho.



Design a serviço do bem-estar e da produtividade

Cadeira Inova Presidente

Além do encosto de cabeça ajustável, conta com um amplo encosto que é coberto por uma tela, o que o torna agradavelmente respirável e também macio e flexível. Seu mecanismo dispõe de ajustes e regulagem de altura. Os rodízios facilitam a liberdade de movimentação.

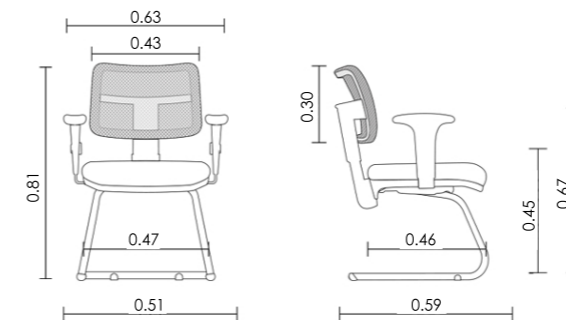


Tamanhos disponíveis:
L x A x P
51 x 41 x 48



Cadeira Inova Atendimento

Design criativo e discreto. Harmoniza-se com todas as demais cadeiras da linha e oferece excelente conforto.

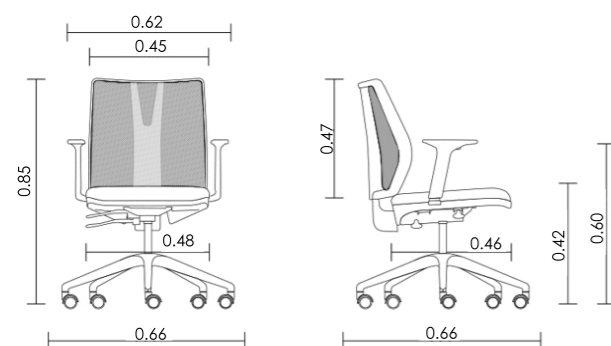


Tamanhos disponíveis:
L x A x P
47 x 45 x 46



Cadeira Inova Diretor

Desenvolvida com a proposta de inovar o ambiente corporativo, trazendo mais conforto e produtividade, deixando o ambiente leve e moderno. Seu encosto é coberto por uma tela, o que o deixa respirável. Seu mecanismo dispõe de ajustes e regulagem de altura. Os rodízios facilitam a liberdade de movimentação.



Tamanhos disponíveis:
L x A x P
48 x 42 x 46



Design e conforto



Mecanismo de regulagem

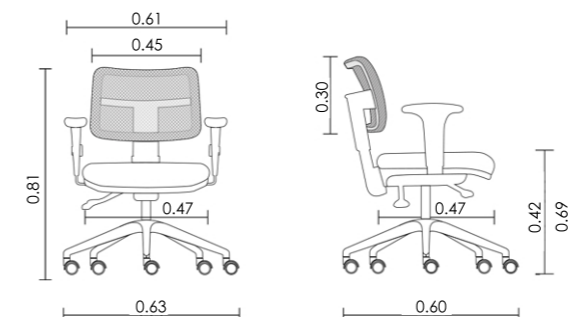


Braços



Cadeira Inova Secretária

Uma cadeira ágil, não convencionalmente simples, proporciona conforto imediato, com mínimo de ajustes, regulando sua altura e braços. Os rodízios facilitam a liberdade de movimentação.



Tamanhos disponíveis:
L x A x P
47 x 42 x 47



Mesas Administrativas

SOLUÇÕES CRIATIVAS

Mesas projetadas para o trabalho individual, em equipe e reuniões de todos os portes. Deixam os espaços modernos e as configurações das mesas podem ser facilmente adaptadas às mudanças de situações e necessidades. Produzidas com tampo em MDP 18mm, acabamento com fita de bordo emborrachada. Todos disponíveis em uma altura fixa.



Versáteis e funcionais

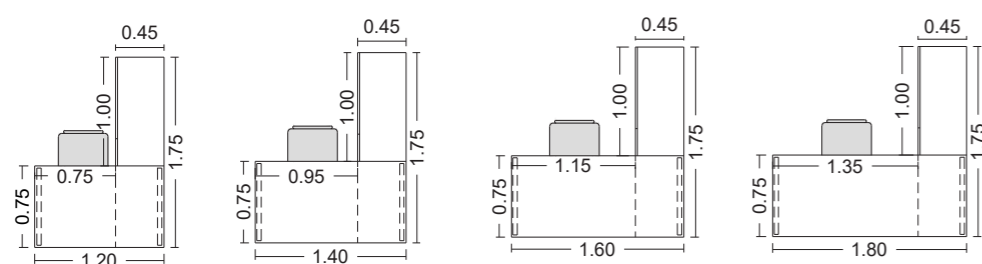
Mesa Escritório L400 Armário

Uma ótima escolha para oferecer o máximo de conforto e funcionalidade.

Para auxiliar na organização do ambiente, conta com um armário integrado na lateral da mesa, deixando a rotina prática, organizada e com melhor aproveitamento de espaço. Sua base em aço com tratamento antiferrugem e processo de pintura eletrostática garante uma superfície lisa e resistente.



Composições:



Tamanhos disponíveis:

L x A x P
 120 x 74 x 175 160 x 74 x 175
 140 x 74 x 175 180 x 74 x 175

Acabamentos disponíveis:



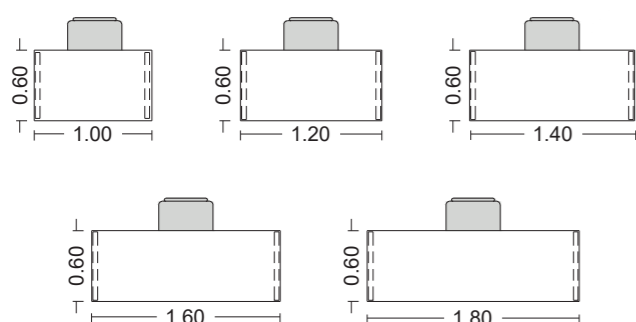
Mesa Escritório L400 Retangular

Seu design torna o ambiente inovador.

Seu tampo com dimensões compactas é ideal para ambientes com espaços reduzidos. A base em aço com tratamento antiferrugem e o processo de pintura eletrostática garante uma superfície lisa e resistente.



Composições:



Tamanhos disponíveis:

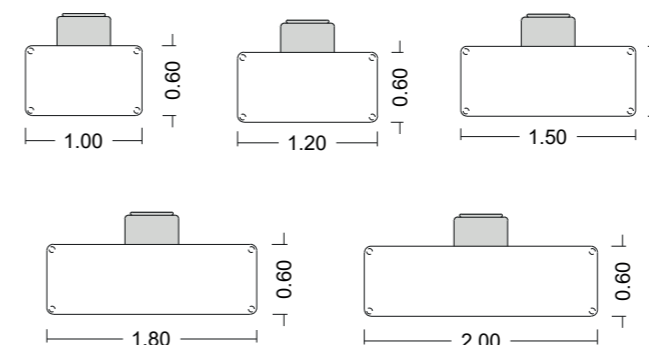
L x A x P
 100 x 74 x 60 160 x 74 x 60
 120 x 74 x 60 180 x 74 x 60
 140 x 74 x 60

Mesa Escritório L200 Retangular

Seu desenho permite ocupar com funcionalidade diversos espaços de trabalho. A base em aço com tratamento antiferrugem e o processo de pintura eletrostática garante uma superfície lisa e resistente.



Composições:



Tamanhos disponíveis:

L x A x P
 100 x 74 x 60 180 x 74 x 60
 120 x 74 x 60 200 x 74 x 60
 150 x 74 x 60

Acabamentos disponíveis:

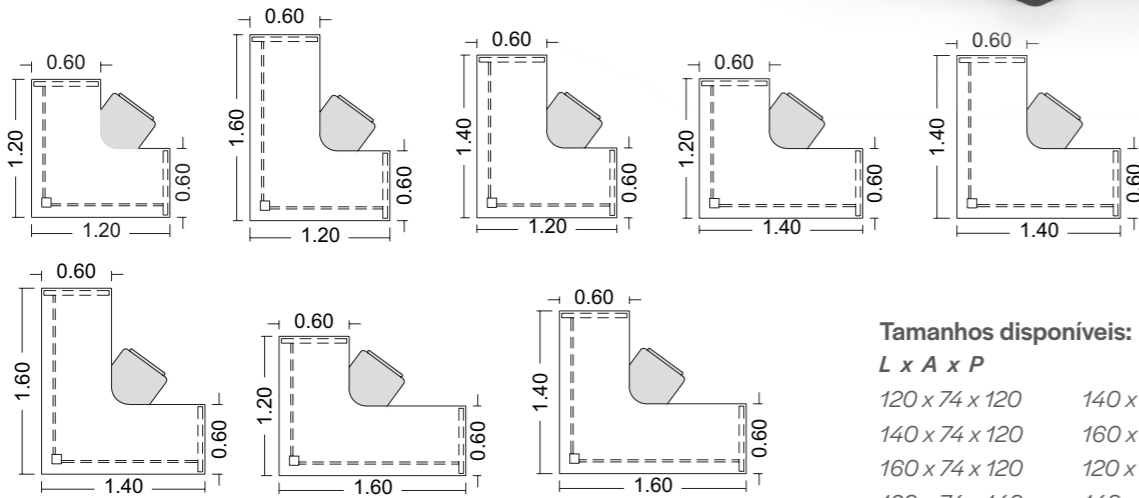


Mesa Escritório L200 Delta

Estação de trabalho com espaço para maior comodidade e conforto. Sua superfície de trabalho, além de muito resistente, mantém os cabos e fios arrumados na própria estrutura da mesa.



Composições:



Tamanhos disponíveis:

L x A x P	
120 x 74 x 120	140 x 74 x 140
140 x 74 x 120	160 x 74 x 140
160 x 74 x 120	120 x 74 x 160
120 x 74 x 140	140 x 74 x 160

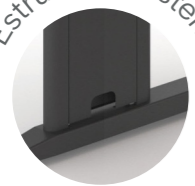
Acabamentos disponíveis:



Fita de borda



Estrutura resistente



Ponteira niveladora

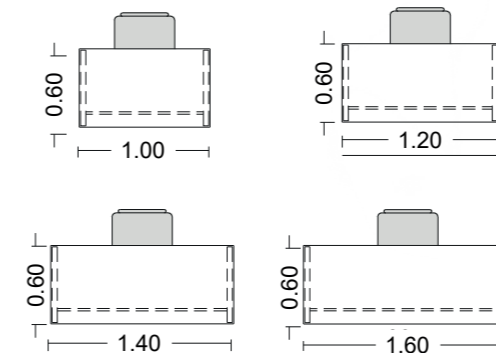


Mesa L200 Retangular

Sua superfície de trabalho permite um amplo espaço, além de muito resistente mantém os cabos e fios arrumados na própria estrutura da mesa.



Composições:



Tamanhos disponíveis:

L x A x P	
100 x 74 x 60	140 x 74 x 60
120 x 74 x 60	160 x 74 x 60

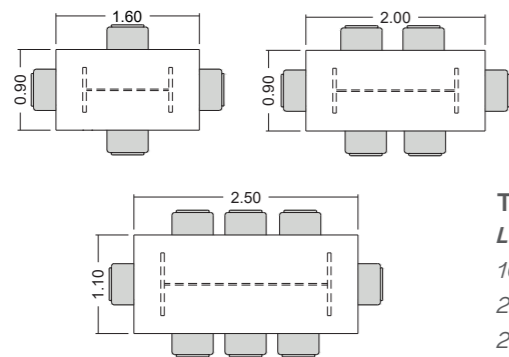
Acabamentos disponíveis:



Mesa L200 Reunião Retangular

Amplio tampo valoriza uma ambiência mais discreta. Os pés centralizados permitem melhor acomodação. A estrutura permite pés com calhas para a passagem de fios.

Composições:



Tamanhos disponíveis:

L x A x P
 160 x 74 x 90
 200 x 74 x 90
 250 x 74 x 90

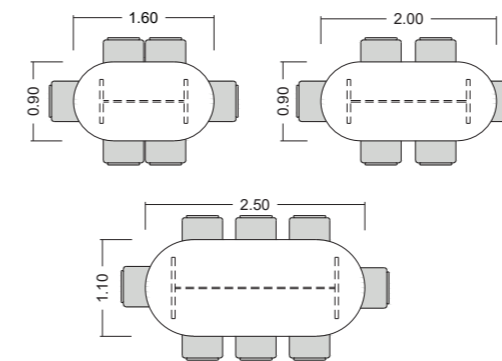
Acabamentos disponíveis:



Mesa L200 Reunião Oval

Tampo de design dinâmico permite um ambiente de reunião mais descontraído. Os pés centralizados permitem melhor acomodação. A estrutura permite pés com calhas para a passagem de fios.

Composições:



Tamanhos disponíveis:

L x A x P
 160 x 74 x 90
 200 x 74 x 90
 250 x 74 x 90

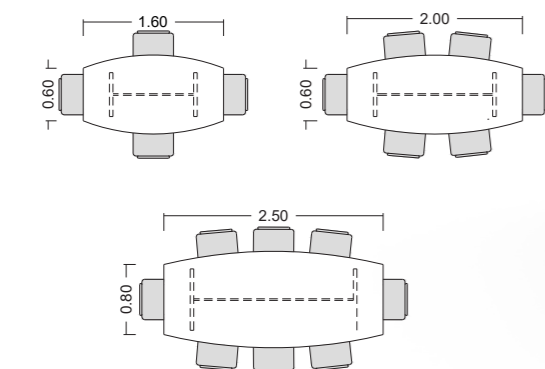
Acabamentos disponíveis:



Mesa L200 Reunião Semi Oval

Seu tampo levemente oval confere modernidade e leveza para o ambiente. Os pés centralizados permitem melhor acomodação. A estrutura permite pés com calhas para a passagem de fios.

Composições:



Tamanhos disponíveis:

L x A x P
 160 x 74 x 90
 200 x 74 x 90
 250 x 74 x 90

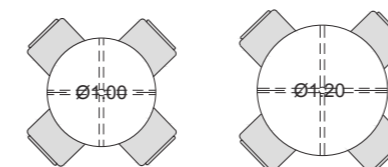
Acabamentos disponíveis:



Mesa L200 Reunião Redonda

Design inovador. Seus pés se conectam a uma base central, o que possibilita estabilidade e maior aproveitamento de espaço. Sua base em aço com tratamento antiferrugem e o processo de pintura eletrostática garante uma superfície lisa e resistente.

Composições:



Tamanhos disponíveis:

L x A x P
 100 x 74
 120 x 74

Acabamentos disponíveis:



Armários Administrativos

PRATICIDADE E ORGANIZAÇÃO

Nossa ampla linha de armários compõe diversos espaços. Seus compartimentos podem ser utilizados de diferentes formas para organizar papéis e documentos. Em harmonia com nossas mesas entrega modernidade ao ambiente, garantindo um espaço mais completo e funcional.



Praticidade e organização

Armário Fechados

Um armário tradicional que alia durabilidade a um design funcional, ajudando a organizar e a proteger todos os tipos de materiais utilizados no ambiente administrativo.



Armário Baixo Fechado 74
L x A x P
80 e 90 x 74 x 45



Armário Baixo Fechado 100
L x A x P
80 e 90 x 100 x 45



Armário Médio Fechado 140
L x A x P
80 e 90 x 140 x 45



Armário Médio Fechado 180
L x A x P
80 e 90 x 180 x 45



Acabamentos disponíveis:



Claro



Branco



Argila



Cinza



Nogal

Armário Abertos

Para uma organização mais fácil e dinâmica, ajudando na exposição de objetos e auxiliando a integrar no espaço escritório.



Armário Baixo Aberto 74
L x A x P
80 e 90 x 74 x 45



Armário Baixo Aberto 100
L x A x P
80 e 90 x 100 x 45



Armário Médio Aberto 140
L x A x P
80 e 90 x 140 x 45



Armário Alto Aberto com 5 Prateleiras 180
L x A x P
80 e 90 x 180 x 45



Armário Executivo

Tamanhos e divisões que atendem às necessidades diárias de organização. Com espaço para prateleiras na parte superior e na parte inferior. Porta para proteção dos objetos internos.



Armário Executivo Médio
L x A x P
90 x 140 x 45



Armário Executivo Alto
L x A x P
90 x 180 x 45



Acabamentos disponíveis:



Claro



Argila



Branco



Cinza



Nogueira

Armário Suspenso

Práticos e dinâmicos, ideais para ambientes com pouco espaço de circulação, com modelos sem porta e com porta para atender às necessidades do ambiente.



Armário Suspenso Aberto
L x A x P
100,120,140,160,180 x 40 x 37



Armário Suspenso Fechado
L x A x P
100,120,140,160,180 x 40 x 37

Armário com Porta de Correr

Garante o melhor aproveitamento do espaço. Suas portas deslizantes garantem a proteção do conteúdo, sem ocupar espaço ao abrir.



L x A x P
120 x 74 x 45 160 x 74 x 45
140 x 74 x 45 180 x 74 x 45

Nichos

Para verticalizar a organização do ambiente em composições personalizadas, otimizando o uso do espaço de forma criativa.



Nicho Pequeno
L x A x P
40 x 40 x 37



Nicho Médio
L x A x P
90 x 40 x 37



Nicho Grande
L x A x P
90 x 80 x 37

Gaveteiros

Gaveteiros são uma solução prática e compacta para compor um ambiente administrativo, suas gavetas com corredeira telescópica servem para manter documentos e acessórios de materiais de trabalho sempre organizados. Acompanha rodízios que facilitam no deslocamento do produto.



Gaveteiro com 4 gavetas
L x A x P
40 x 63 x 49



Gaveteiro com 2 gavetas e 1 pasta suspensa
L x A x P
40 x 63 x 49



Gaveteiro Arquivo 4 gavetas para pastas suspensas
L x A x P
50 x 140 x 45



Rua Otilia, 882 / 894 - Vila Esperança - São Paulo - SP / Brasil

(11) 2292-3232 | 2681-7725

contato@linearica.com.br | linearica.com.br